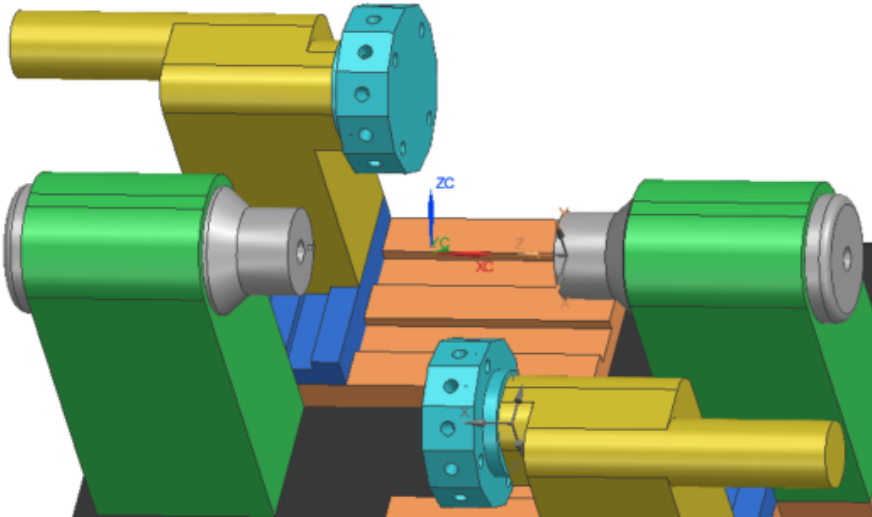


Date: 2022/5/26

NX Tips

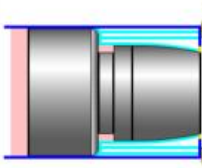
1. 無加載機器套件時，是否可以使用粗轉多通道

將具有多個通道的模擬機床套件加載到車削程序中。現在，在創建新操作時，對話框上會顯示一個名為 **Rough Turn Multi-Channel** 的附加圖標。沒有加載機器套件時，是否可以使用此操作類型



Solution

不建議在沒有加載機器套件的情況下使用此操作類型。如果缺少該套件，則存在許多可能導致不良的限制。



Rough Turn Multi-Channel

Enables fully automatic generation and synchronization of multi-channel tool path for two turning tools roughing a shared cut region in-parallel.

Supports multiple cut strategies for dual roughing including cleanup and additional profiling. The in process workpiece determines the cut regions.

Specify desired cut region, both tools and generate the operation. An automatically created linked operation contains the tool path for the second tool (second channel).

Recommended for rough turning at almost double speed.

Date: 2022/5/26

NX Tips

2. NX CAM可以編程拉削操作嗎

是否有推薦的方法在 NX 中編程拉削操作。

Solution

典型的選項是使用通用運動操作來明確控制用於拉削或任何其他特殊類型路徑的刀具運動。

Date: 2022/5/26

NX Tips

3. NX版本更新可供下載(2007系列)

Solution

親愛的西門子客戶，
我們很高興地通知您，現在可以從 Siemens Digital Industries 軟件支持中心下載最新的 NX 產品版本
請使用以下步驟下載 NX 產品版本及其文檔。

注意：需要有效的 WebKey 帳戶。

- 在瀏覽器的地址字段中輸入 URL：

<https://support.sw.siemens.com/enUS/product/209349590/downloads>

o 使用您的 WebKey 用戶名和密碼登錄

- 從支持中心頁面，從版本下拉列表中選擇 “NX 2007系列”。
- 然後從發布圖塊中選擇 “NX 2027” 以返回發布信和發布包

的鏈接列表。

單擊發布包文件以下載 NX 產品。

Date: 2022/5/26

NX Tips

在 Windows 64 位元上下載 NX

- 注意：下載 NX 有兩個選項。建議運行最新版本 NX 的客戶使用第一個選項。要升級，請下載以下文件並雙擊以開始安裝程序。目前可以使用自動更新。

- o SiemensNX-2027_wntx64_MSP.zip

- 建議未安裝先前 NX 系列版本的客戶使用第二個選項。

- o SiemensNX-2027_wntx64.zip

在 64 位 Linux 上下載 NX Batch

- 下載以下文件並雙擊開始安裝程序：

- o nxbatch_2027_lnx64.tar.gz

- 使用以下命令提取 tar.gz：

- o `cat nxbatch_2027_lnx64.tar.gz | gunzip | tar -xvf`

- 從 tar.gz 文件提取到的位置運行安裝：

- o `./run_install`

有關提取主 zip 文件的說明，請參閱下載的文件。

- 要下載 NX 發行說明：

- o 從支持中心的工具欄中選擇文檔，然後從發布版本過濾器中選擇 NX 2027

- o 選擇 NX 2007 Series Release Notes 2027 打開（並下載）PDF。

請參閱新增功能指南以獲取增強列表和相應的技術文檔。

在所有情況下，請參閱提供的 README 文件以獲取安裝說明。