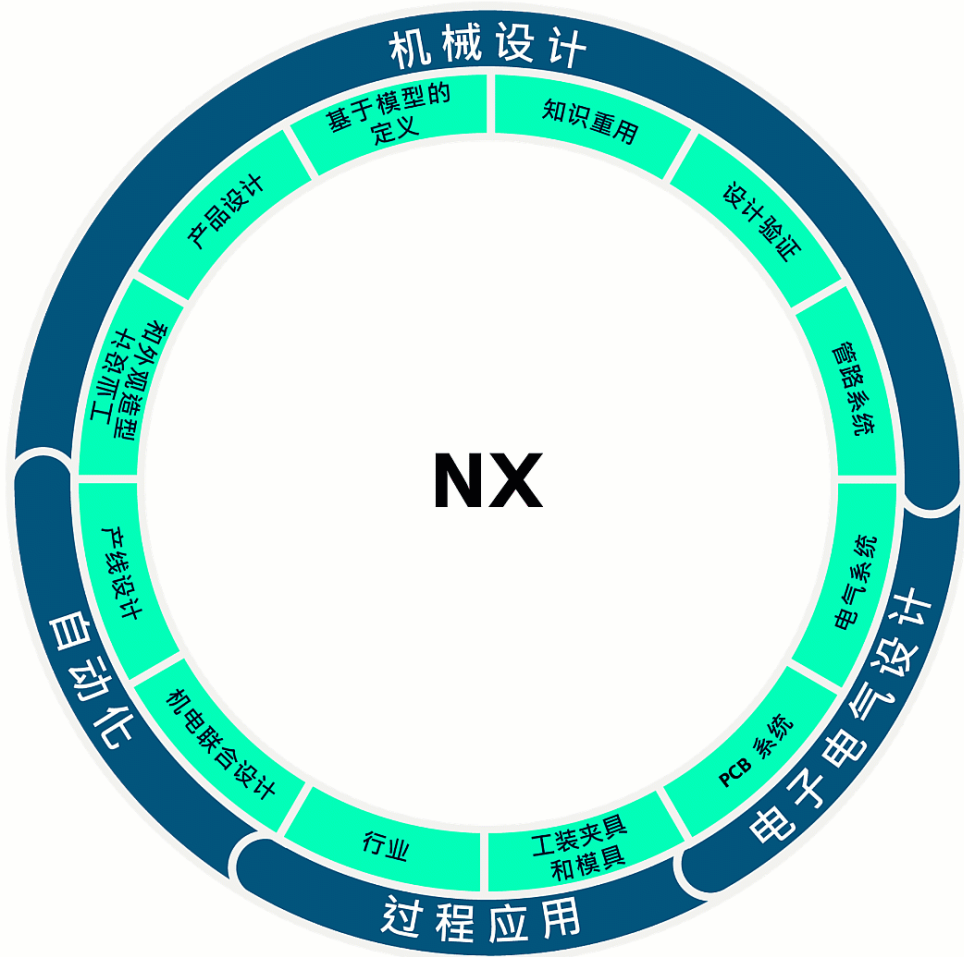


NX 2312 新功能

NX 連接設計

NX 連接設計



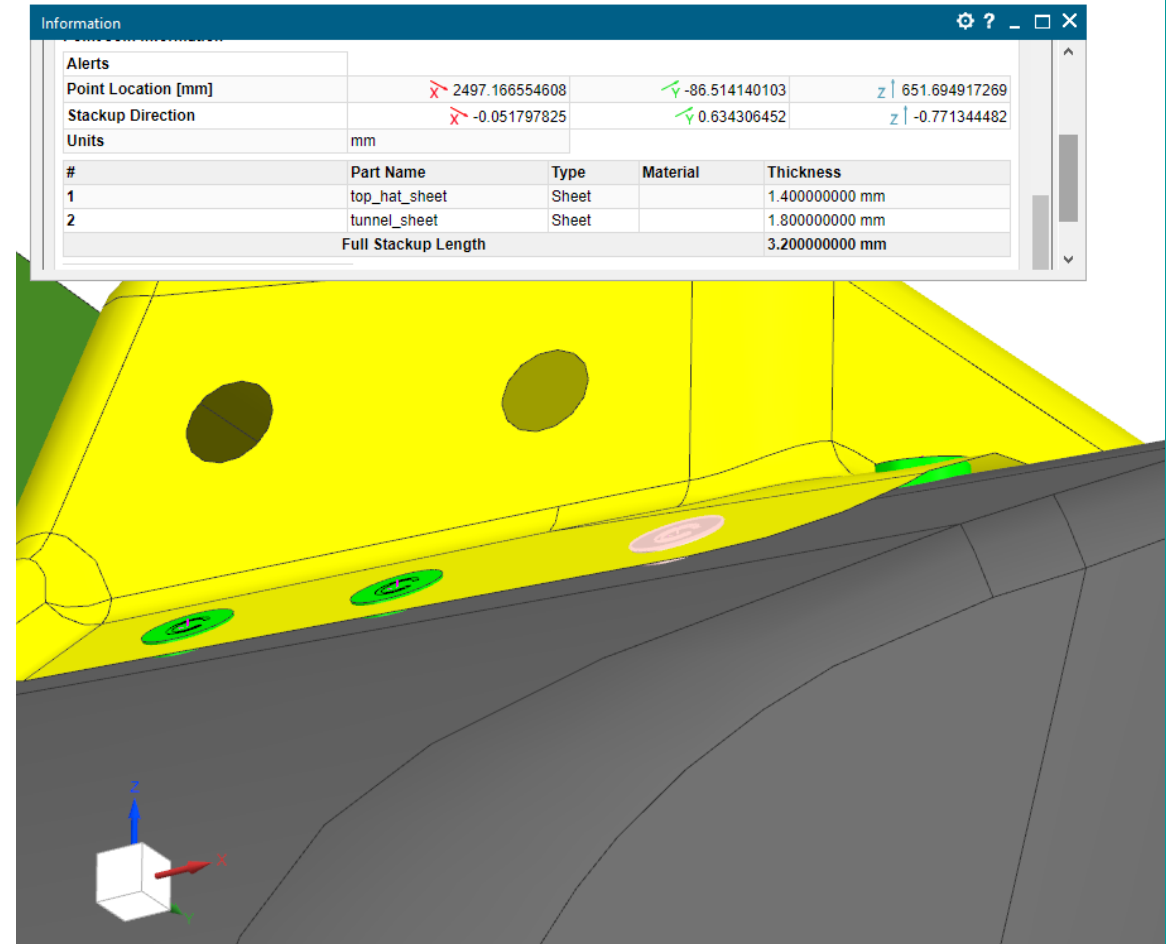
擴展了連接技術支援的廣度

提升能力，使其適應更廣泛的行業

在設計的早期階段就支持連接設計

新版本中的主要改進

- 簡易連接的增強
 - 支持緊固件
 - 改進了工作流程
- 支援更多的硬體類型
 - 焊接螺母，焊接銷
 - 鉚釘螺母，鉚釘螺柱
- 針對片體定義點連接
 - 支援更輕量的模型，設計的早期階段

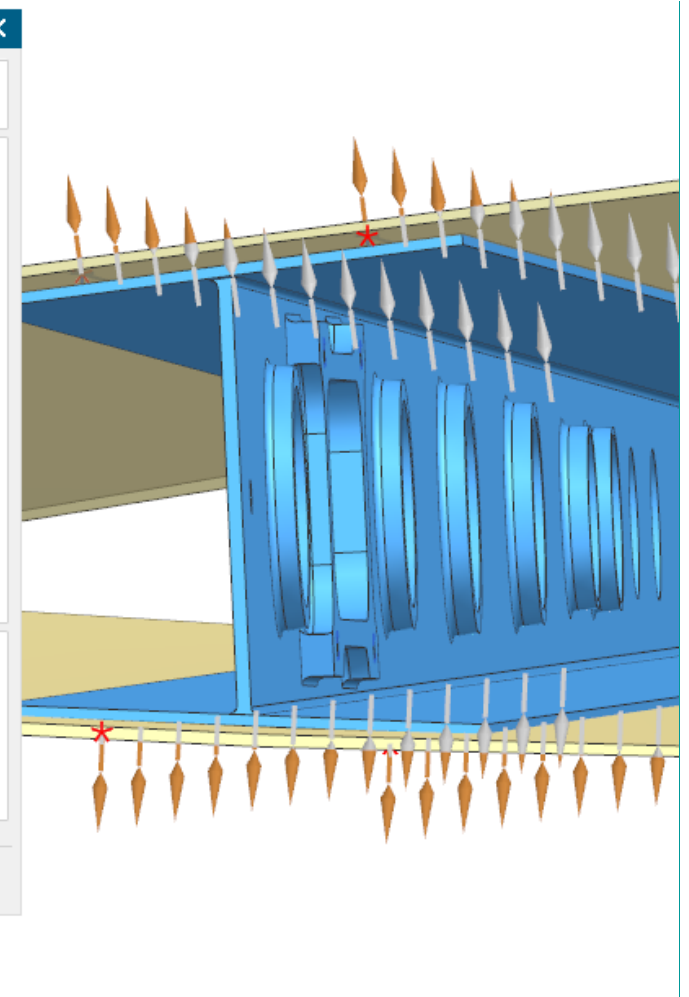
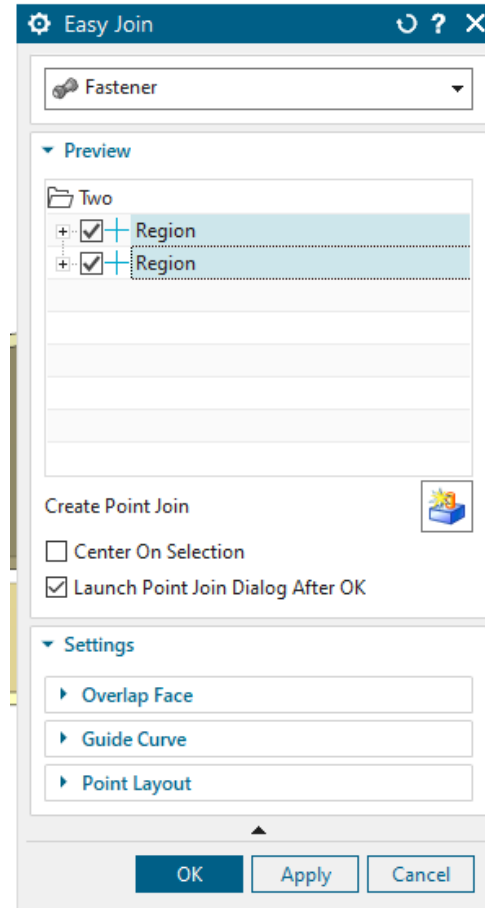


快速的緊固件佈局

簡易連接支援緊固件 – 緊固結構的快速放置

初始佈局

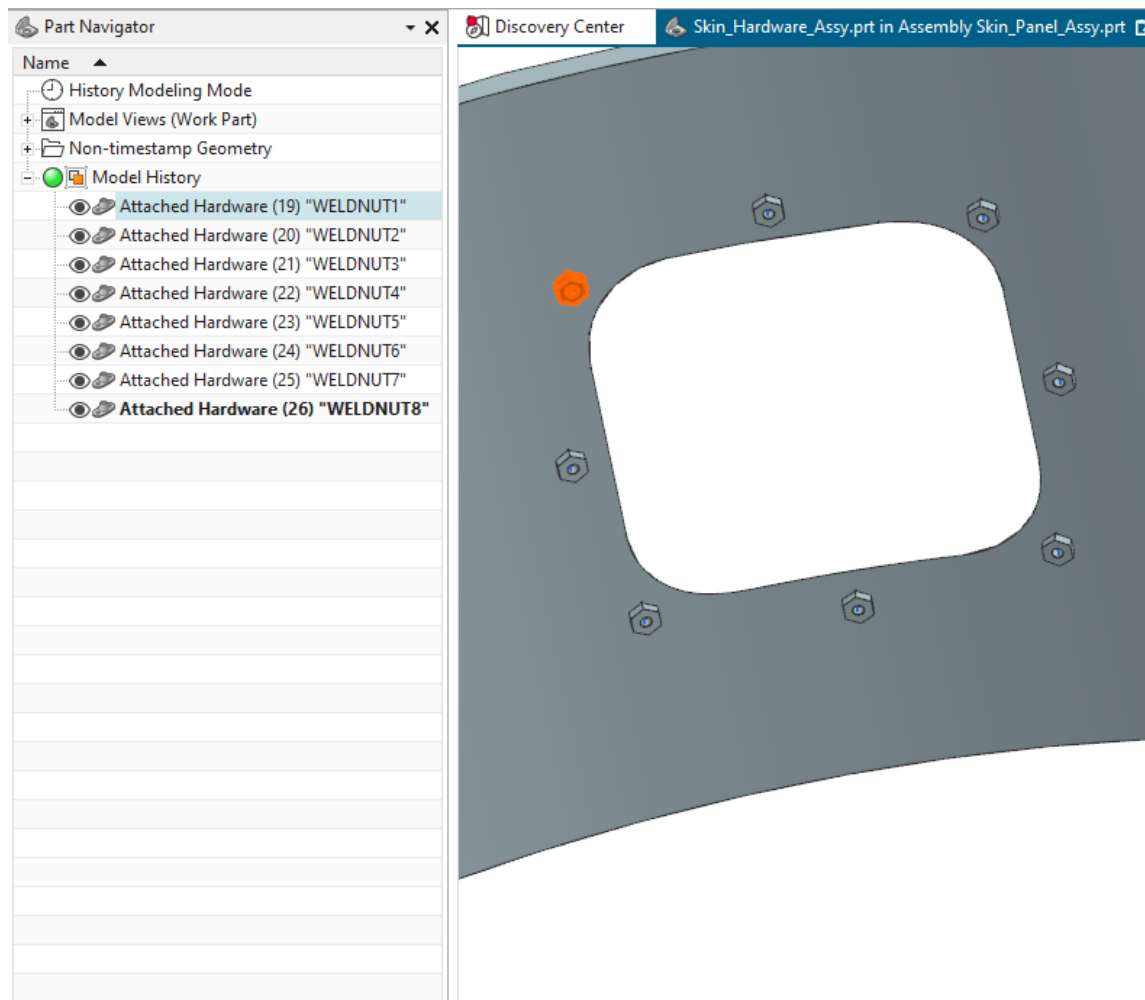
- 簡易連接除了支援點焊和鉚接，還支援緊固件連接
- 提供更好的工作流程用於緊固件選取和孔定義



支持更多的緊固件類型

在不同裝配階段永久連接的通用硬體

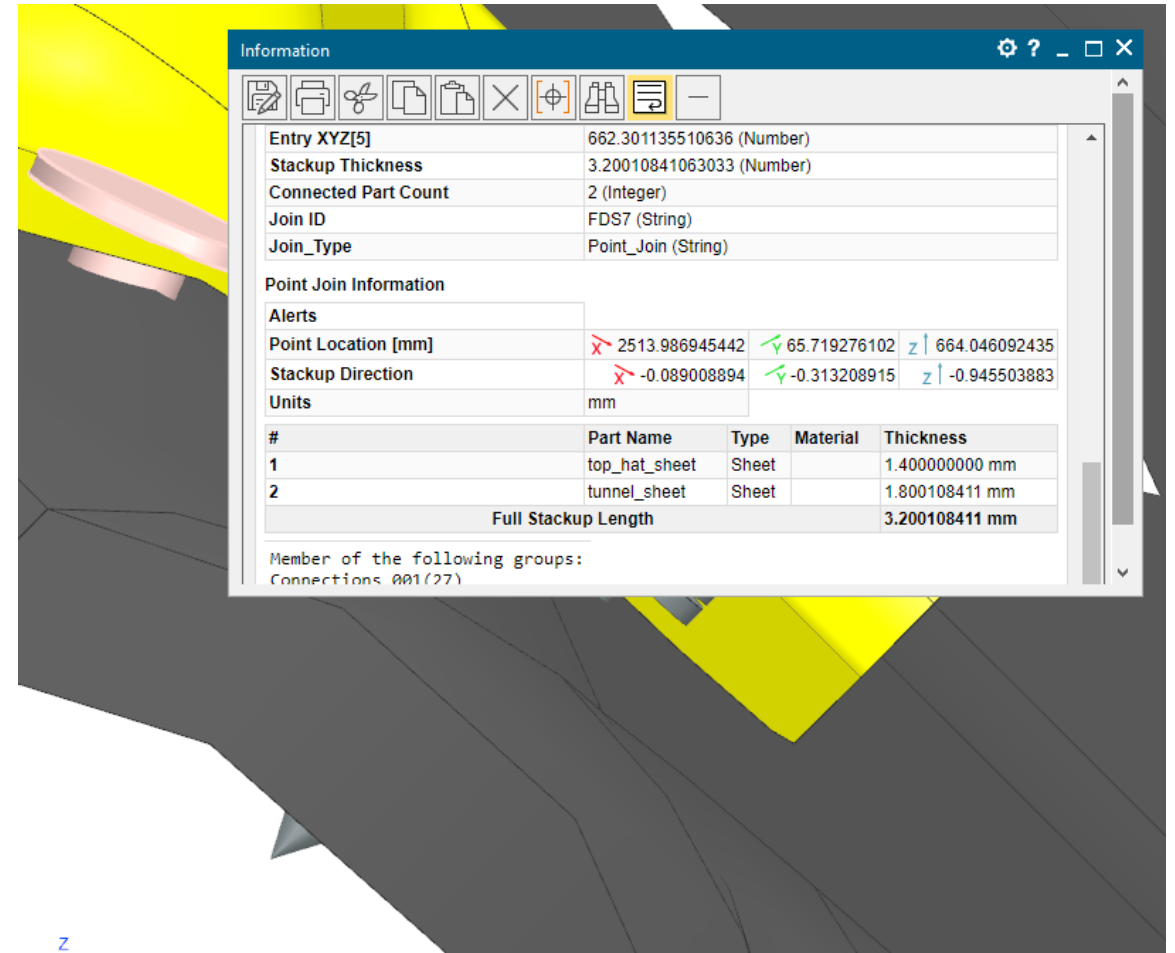
- 提供對焊接或鉚接的螺母的支援
- 提供對焊接或鉚接的銷釘的支援

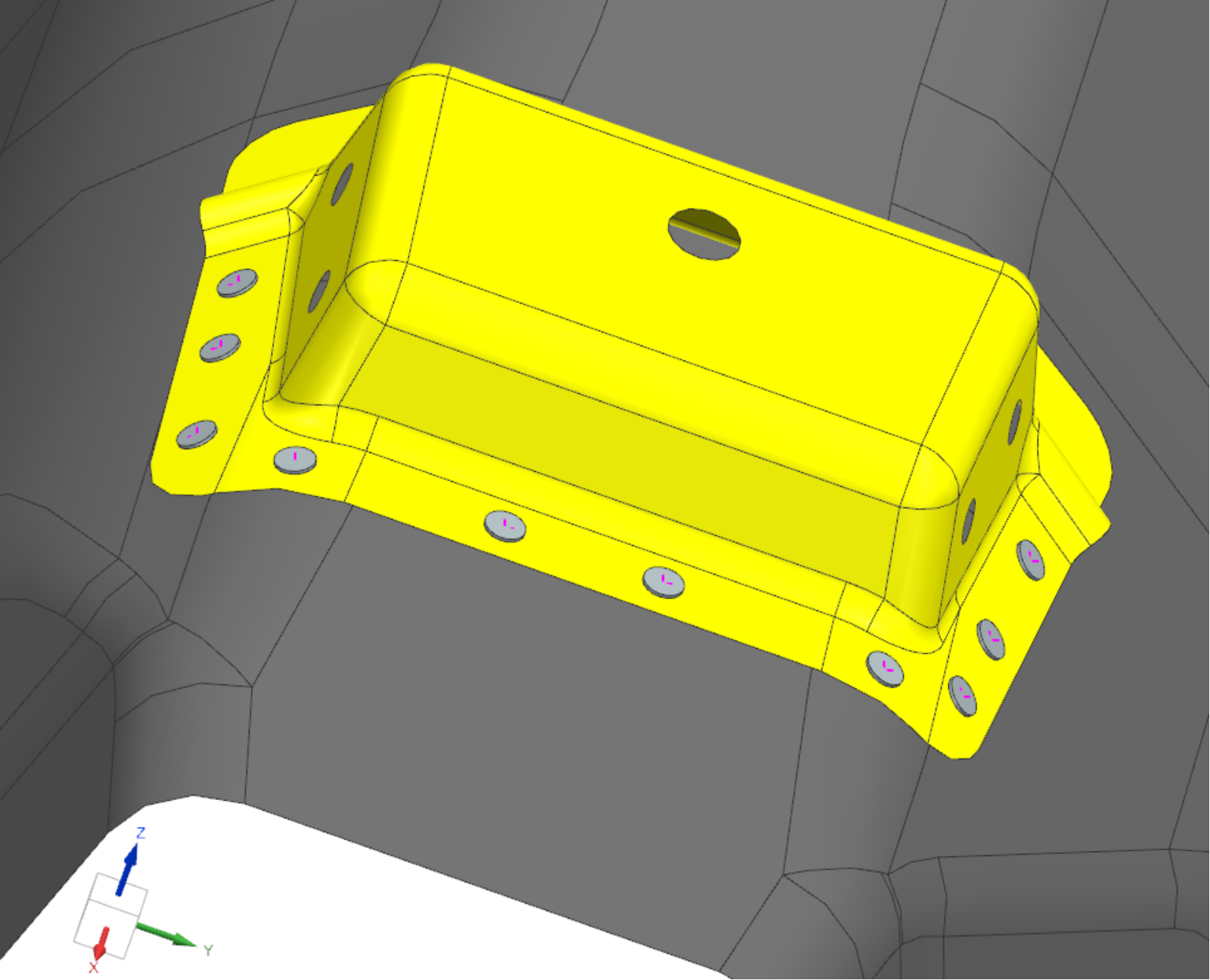


NX連接設計在設計早期階段的應用

現在在實體被創建之前就能找到點連接的層疊

- 片體可以參與到所有點連接的層疊之中
- 厚度可利用片體上的屬性來進行定義





NX 連接設計的效益

完全集成的完整的連接設計解決方案

在NX之中非常易於使用和配置型

支援從分析到製造的整個緊固件生命週期

Disclaimer

© Siemens 2023

Subject to changes and errors. The information given in this document only contains general descriptions and/or performance features which may not always specifically reflect those described, or which may undergo modification in the course of further development of the products. The requested performance features are binding only when they are expressly agreed upon in the concluded contract.

All product designations may be trademarks or other rights of Siemens AG, its affiliated companies or other companies whose use by third parties for their own purposes could violate the rights of the respective owner.